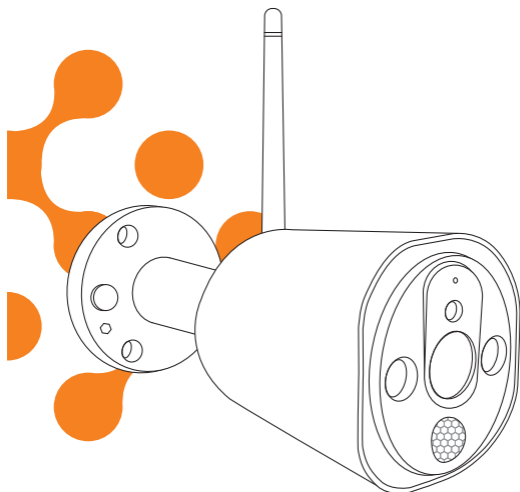


**(PL) KAMERA ZEWNĘTRZNA WI-FI SMART (GB)
EXTERNAL CAMERA WI-FI SMART (CZ) VNĚJŠÍ
KAMERA WI-FI SMART (SK) VONKAJŠIA KAMERA
WI-FI SMART (DE) KAMERA DRAUSSEN WI-FI
SMART (EE) VÄLINE KAAMERA WI-FI SMART (FI)
SISÄKAMERA WI-FI SMART (HR) VANJSKA
KAMERA WI-FI SMART (IT) TELECAMERA ESTERNA
WI-FI SMART (RO) CAMERĂ VIDEO EXTERNĂ WI-FI
SMART (UA) ЗОВНІШНЯ КАМЕРА WI-FI SMART**



COSMO Z1

NUMER KATALOGOWY: 315625

SYMBOL PRODUKTU: S012GWA

PL

Przed montażem kamery w wybranym miejscu należy sprawdzić zasięg domowej sieci Wi-Fi.

Ewentualne opóźnienie obrazu w stosunku do rzeczywistego ruchu może być spowodowane słabym zasięgiem sieci Wi-Fi.

MONTAŻ

Przed przystąpieniem do montażu zapoznaj się z instrukcją. Montaż powinna wykonać osoba posiadająca odpowiednie uprawnienia. Wszelkie czynności wykonywać przy odłączonym zasilaniu. Należy zachować szczególną ostrożność. Schemat montażu: patrz ilustracje. Przed pierwszym użyciem należy upewnić się, co do prawidłowego mocowania mechanicznego i podłączenia elektrycznego. Wyrób wymaga przygotowania do działania.

1. Przykręć antenę do kamery.
2. Zamontuj kamerę na ścianie lub na suficie przy pomocy dołączonych kołków i śrub.
3. Ustaw pod właściwym kątem i zablokuj przykręcając śrubę znajdującą się w podstawie kamery, a następnie podłącz kamerę do zasilania.

INSTALACJA

Pobierz aplikację TuyaSmart z Google Play (dla systemu Android) lub App Store (dla systemu iOS), a następnie uruchom ją i zainstaluj według kroków podanych w aplikacji. Możesz również zainstalować aplikację skanując kody QR (znajdując się na końcu instrukcji).

PRZY PIERWSZYM UŻYCIU PODŁĄCZ KAMERĘ DO PRĄDU, ODCZEKAJ

OKOŁO 30 SEKUND (AŻ USŁYSZYSZ DŹWIĘK), ZRESETUJ KAMERĘ (PRZYTRZYMUJĄC PRZYCISK PRZEZ KILKA SEKUND, AŻ DIODA ZACZNIE SZYBKO MIGAĆ) I DOPIERO WÓWCZAS PODEJMIJ PROBĘ POŁĄCZENIA KAMERY Z APLIKACJĄ. W RAZIE NIEPOWODZENIA ODŁĄCZ KAMERĘ OD ZASILANIA, ODCZEKAJ KILKANAŚCIE SEKUND I PONÓW PRÓBĘ.

DANE TECHNICZNE

Rozdzielczość: 2Mp 1080p
Obsługa kart SIM: micro SD do 128GB (brak karty w zestawie)
Przechowywanie danych: zapisywanie na karcie lub w chmurze TUYA
Detekcja ruchu z powiadomieniami na telefon. Możliwość dostosowania czułości ruchu w celu zmniejszenia czułości na fałszywe alarmy. Czujnik PIR wykrywa tylko ludzi i zwierzęta. Automatyczne połączenie z Wi-Fi po przywróceniu zasilania.
Tryb nocny: widoczność 15-25 metrów
Standard Wi-Fi: IEEE802.11b/g/n 2,4 GHz (nie współpracuje z 5G)
Kąt widzenia obiektywu: 75 stopni
Kompresja H.264
Wbudowany głośnik: TAK
Komunikacja dwukierunkowa - kamera ma wbudowany mikrofon i głośnik. Można słyszeć co się dzieje w pobliżu kamery oraz prowadzić rozmowę z osobami znajdującymi się w pobliżu kamery.
Dopuszczalna temperatura pracy: -15°C - 55°C
Pobór mocy: max 4W
Zasilanie: DC 12V, 1A (zasilacz w zestawie)
Klasa szczelności: IP66
Wymagania systemowe: Android 8.0, iOS 8.0 (lub nowsze)

Sterowanie: Tuya Smart (nie współpracuje z Amazon Alexa i Google Assistant)

BEZPIECZEŃSTWO, ZALECENIA EKSPLOATACYJNE, KONSERWACJA

- Konserwację wykonywać przy odłączonym zasilaniu. Czyścić wyłącznie delikatnymi i suchymi tkaninami. Nie używać chemicznych środków czyszczących.
- Nie zakrywać wyrobu.
- Wyrobu nie użytkować w miejscu, w którym panują niekorzystne warunki otoczenia, np. kurz, pył, woda, wilgoć, wibracje, itp.
- Nie należy narażać urządzenia na bezpośrednie działanie światła słonecznego, zbyt wysoką temperaturę, otwarte źródła ognia, wilgoć, itp.
- Nie należy umieszczać urządzenia w pobliżu grzejników, klimatyzatorów, wody, środków chemicznych ani urządzeń, które zawierają magnesy bądź generują pole magnetyczne.
- Kontakt urządzenia z wodą może spowodować zwarcie lub pożar.
- Nie należy dotykać urządzenia oraz innych elementów, do których podłączony jest prąd elektryczny, wilgotnymi rękami.
- Zawsze należy upewnić się, że wtyczka została całkowicie włożona do gniazdka. W przeciwnym razie może dojść do porażenia prądem elektrycznym i pożaru. Urządzenie należy podłączyć do źródła zasilania o parametrach zgodnych z podanymi w specyfikacji produktu. W razie wątpliwości dotyczących typu zasilania należy skontaktować się z wykwalifikowanym elektrykiem.
- Nie należy korzystać z urządzenia jeżeli kabel zasilający jest uszkodzony, ponieważ grozi to porażeniem

prądem elektrycznym lub pożarem.

- Nie należy podejmować prób samodzielnej naprawy. W razie uszkodzenia lub awarii skontaktuj się z autoryzowanym serwisem.
- Należy unikać używania urządzenia podczas burzy.
- Należy używać tylko kabla zasilającego, który nie jest uszkodzony.
- Nie stosowanie się do zaleceń niniejszej instrukcji może doprowadzić do powstania pożaru, poparzeń, porażenia prądem elektrycznym, obrażeń fizycznych oraz innych szkód materialnych i niematerialnych.

OCHRONA ŚRODOWISKA

Zalecamy segregację odpadów poopakowaniowych. Oznakowanie wskazuje na konieczność selektywnego zbierania użytego sprzętu elektrycznego i elektronicznego. Wyrobów tak oznakowanych, pod karą grzywny, nie można wyrzucać do zwykłych śmieci razem z innymi odpadami. Wyroby takie mogą być szkodliwe dla środowiska i zdrowia ludzkiego, wymagają specjalnej formy przetwarzania, w szczególności odzysku, recyklingu i/lub unieszkodliwiania. Dbaj o czystość i środowisko. Zużyte baterie i/lub akumulatory należy traktować jako odrębny odpad i umieszczać w indywidualnym pojemniku. Zużyte baterie lub akumulatory powinny zostać oddane do punktu zbierania/odbioru zużytych baterii i akumulatorów. Informacje na temat punktów zbierania/odbioru udzielają władze lokalne lub sprzedawcy tego rodzaju sprzętu. Zużyty sprzęt może zostać również oddany do sprzedawcy, w przypadku zakupu nowego wyrobu w ilości nie

większej niż nowy kupowany sprzęt tego samego rodzaju. Powyższe zasady dotyczą obszaru Unii Europejskiej. W przypadku innych państw należy stosować prawne regulacje obowiązujące w danym kraju. Zalecamy kontakt z dystrybutorem naszego wyrobu na danym obszarze.

GB

Before installing the camera at the selected location, check the range of the home Wi-Fi network.

Any picture lag against real-time motion may be caused by limited Wi-Fi range.

ASSEMBLY

Before commencing assembly, please read the instruction. Installation should be performed by a person with the appropriate qualifications. All actions should be carried out with the power off. Please exercise caution. Assembly diagram: see illustrations. Prior to first use please ensure a proper and secure mechanical fastening and electrical connection. The product requires preparation for operation.

1. Screw the antenna to the camera.
2. Install the camera on a wall or ceiling using the attached plugs and screws.
3. Set it at the correct angle and lock tightening the screw in the camera base, and then connect the camera to power.

INSTALLATION

Download the TuyaSmart application from Google Play (for Android) or the App Store (for iOS), then activate it and install following the steps given

in the application.

You can also install the application by scanning the QR codes below.

WHEN FIRST USING THE CAMERA, CONNECT IT TO POWER AND WAIT FOR CA. 30 SECONDS (UNTIL A SOUND IS HEARD); RESET THE CAMERA (PRESSING AND HOLDING THE BUTTON FOR A FEW SECONDS UNTIL THE DIODE STARTS BLINKING QUICKLY), AND ONLY THEN ATTEMPT TO CONNECT THE CAMERA WITH THE APPLICATION. IN CASE OF FAILURE, DISCONNECT THE CAMERA FROM POWER, WAIT SEVERAL SECONDS AND RETRY.

TECHNICAL DATA

Image resolution: 2 MP, 1080p.

Supported microSD cards: up to 128 GB (card not included).

Data storage: memory card or TUYA cloud.

Motion detection with phone notification. Option of adjustment of motion sensitivity in case of reduction of false alarms.

Automatic Wi-Fi connection after power re-establishment.

Night mode: visibility 15-25 metres.

Wi-Fi standard: IEEE 802.11 b/g/n 2.4 GHz (5G not supported)

Lens viewing angle: 75 degrees.

Image compression: H.264

Built-in speaker: Yes

Bidirectional communication – the camera has a built-in microphone and speaker. One can hear what is happening nearby and talk with persons close to the camera.

Allowable working temperature range: -15°C ÷ +55°C.

Power consumption: up to 4 W.

Power supply: 12V, 1A (power supply included).

Protection class: IP66.

System requirements: Android 8.0, iOS 8.0 (or newer).

Control: Tuya Smart (does not support Amazon Alexa or Google Assistant).

SAFETY, RECOMMENDATIONS FOR USE, MAINTENANCE

- Perform maintenance with the power switched off. Clean only using delicate and dry fabrics. Do not use chemical detergents.
- Do not cover up the product.
- Do not use the product in a place with unfavorable environmental conditions, e.g. dirt, dust, water, moisture, vibrations, etc.
- Do not expose the device to direct sunlight, excessively high temperatures, sources of open flame, moisture, etc.
- Do not place the device near radiators, air conditioners, water, chemical compounds, or devices which contain magnets or generate magnetic fields.
- The device's contact with water may cause a short circuit or fire.
- Do not touch the device or other elements connected to electricity with damp hands.
- Always make sure that the plug is fully inserted into the socket. Otherwise, there is a risk of electric shock and fire. The device must be connected to a power source with parameters in line with the ones stated in the product specification. In case of doubt concerning the type of power supply, contact a qualified electrician.
- Do not use the device if the power cable is damaged, as this poses a risk of electric shock or fire.
- Do not attempt repairs

independently. In the event of damage or malfunction, contact an authorized repair service.

- Avoid using the tool during a storm.
- Failure to follow the guidelines in this instruction may lead to fire, burns, electric shock, physical injuries and other material and non-material damage.

ENVIRONMENTAL PROTECTION

Segregation of post-packaging waste is recommended.

This labelling indicates the requirement to selectively collect waste electronic and electrical equipment. Products labelled in this way must not be disposed of in the same way as other waste under the threat of a fine. These products may be harmful to the natural environment and health, and require a special form of recycling/neutralising. Keep your environment clean. Used batteries and/or accumulators need to be treated as separate waste and placed in an individual container. Used batteries and/or accumulators should be returned to a collection facility for waste batteries/accumulators. Information on collection centres is provided by local authorities or sellers of such goods. Used items can also be returned to the seller when new product is purchased, in quantity no larger than the purchased item of the same type. The above rules regard the EU area. In the case of other countries, regulations in force in a given country must be applied. Contacting the distributor of our products in a given area is recommended.

CZ

Před instalací kamery na vybrané místo zkontrolujte dosah domácí Wi-Fi sítě.

Jakékoliv zpoždění obrazu vůči skutečnému pohybu může být způsobeno slabým pokrytím Wi-Fi.

MONTÁŽ

Před přistoupením k montáži se seznamte s návodem. Montáž by měla provádět osoba patřičně oprávněná. Veškeré činnosti provádějte při odpojeném zdroji napájení. Zachovejte zvláštní opatrnost. Schéma montáže: viz obrázky. Před prvním použitím se ujistěte, zda jsou mechanická upevnění a elektrické připojení správná. Výrobek vyžaduje přípravu na provoz.

1. Našroubujte anténu na kameru.
2. Namontujte kameru na stěnu nebo strop pomocí dodaných hmoždinek a šroubů.
3. Nastavte pod správným úhlem a zajistěte utažením šroubu nacházejícího se v základně kamery, pak kameru připojte ke zdroji napájení.

INSTALACE

Stáhněte si aplikaci TuyaSmart z Google Play (pro systém Android) nebo App Store (pro systém iOS), potom ji spusťte a nainstalujte podle kroků uvedených v aplikaci.

Aplikaci si můžete nainstalovat i naskenováním níže uvedených QR kódů.

PŘI PRVNÍM POUŽITÍ PŘIPOJTE KAMERU K NAPÁJENÍ, POČKEJTE ASI 30 SEKUND (DOKUD NEUSLYŠÍTE ZVUK), RESEJTE KAMERU (PODRŽENÍM TLAČÍTKA NA NĚKOLIK SEKUND, DOKUD DIODA NEZAČNE RYCHLE BLIKAT) A AŽ POTOM ZKUSTE KAMERU SPÁROVAT S APLIKACÍ. V PŘÍPADĚ NEÚSPĚCHU ODPOJTE KAMERU Z NAPÁJENÍ, POČKEJTE 10 AŽ 20 SEKUND A ZKUSTE ZNOVU.

TECHNICKÉ ÚDAJE

Rozlišení: 2MP 1080p

Podpora paměťových karet: micro SD až 128 GB (karta není součástí sady)

Úložiště dat: ukládání na kartu nebo do cloudu Tuya

Detekce pohybu s notifikacemi na mobil. Možnost upravit citlivost pohybu za účelem snížení citlivosti na falešné poplachy.

Noční režim: viditelnost 15-25 metrů

Standard Wi-Fi: IEEE802.11b/g/n 2,4 GHz (není kompatibilní s 5G)

Úhel pohledu objektivu: 75 stupňů

Komprese H.264

Zabudovaný reproduktor: ANO

Obousměrná komunikace - kamera má zabudovaný mikrofon a reproduktor. Můžete slyšet, co se děje v blízkosti kamery, a také mluvit s lidmi nacházejícími se v blízkosti kamery.

Přípustná provozní teplota: -15 °C - 55 °C

Příkon: max 4W

Napájení: 12V, 1 A (napájecí adaptér jsou součástí

sady)

Třída těsnosti: IP20

Systémové požadavky: Android 8.0, iOS 8.0 (nebo novější)

Ovládní: Tuya Smart (není kompatibilní s Amazon Alexa a Google Assistant)

BEZPEČNOST, PROVOZNÍ DOPORUČENÍ, ÚDRŽBA

- Údržbu provádějte při odpojeném zdroji napájení. Čistěte pouze jemnými a suchými tkaninami. Nepoužívejte chemické čisticí prostředky.

- Výrobek nepřikrývejte.

- Nepoužívejte výrobek na místech s nepříznivými podmínkami prostředí, jako např. prach, pyl, voda, vlhkost, vibrace apod.

- Nevystavujte zařízení přímému slunečnímu záření, příliš vysoké teplotě, otevřeným zdrojům ohně, vlhkosti atd.

- Neumisťujte zařízení do blízkosti topidel, klimatizátorů, vody, chemikálií nebo zařízení obsahujících magnety nebo generujících magnetické pole.

- Kontakt zařízení s vodou může způsobit zkrat nebo požár.

- Nedotýkejte se zařízení ani jiných částí, ke kterým je připojen elektrický proud vlhými rukama.

- Vždy se ujistěte, zda je zástrčka zcela zasunuta do zásuvky. V opačném případě může dojít k úrazu elektrickým proudem a požáru. Zařízení musí být připojeno ke zdroji napájení s parametry v souladu s uvedenými v specifikaci výrobku. V případě pochybností ohledně typu napájení, obraťte se na kvalifikovaného elektrikáře.

- Nepoužívejte zařízení, pokud je poškozen napájecí kabel, protože by to mohlo způsobit úraz elektrickým proudem nebo požár.

- Nikdy se nepokoušejte zařízení opravovat sami. V případě poškození nebo poruchy kontaktujte autorizované servisní středisko.

- Vyhybte se používání zařízení během bouřky.

- Nedodržení pokynů obsažených v tomto návodu může vést k požáru, popáleninám, úrazu elektrickým proudem, fyzickým zraněním a jiným hmotným a nehmotným škodám.

UCHRANA ŽIVOTNÍHO PROSTŘEDÍ

Doporučujeme třídění poobalových odpadků.

Toto značení poukazuje na nutnost sběru tříděného opotřebovaného elektro zboží. Takto označené výrobky nelze vyhazovat spolu s jinými odpady, nedodržení tohoto zákazu bude trestáno pokoutou. Tyto výrobky mohou být lidskému zdraví škodlivé, musí být zvlášť zpracovávány, utištěny, ničeny. Dbej o čistotu a životní prostředí.

Spotřebované baterie a/nebo akumulátory je nutné pojímat jako zvláštní odpad a dávat do nádoby k tomu vyhrazené. Spotřebované baterie nebo akumulátory by měly být předány tam, kde je prováděn sběr spotřebovaných baterií a

akumulátorů. Informace o místech sběru takových produktů poskytují místní úřady anebo prodejce tohoto zboží. Spotřebované zboží může být také předáno prodejci, v případě nákupu nového produktu v množství nikoliv větším nežli nové zboží téhož druhu. Výše uvedená pravidla se týkají oblasti Evropské unie. V jiných státech je nutno držet se předpisů tam platných. V dané oblasti doporučujeme kontakt s distributorem daného výrobku.

SK

Pred inštaláciou kamery na vybrané miesto skontrolujte dosah domácej Wi-Fi siete. Akékoľvek oneskorenie obrazu vo vzťahu k skutočnému pohybu môže byť spôsobené slabým pokrytím Wi-Fi.

MONTÁŽ

Pred prístupím k montáži sa oboznámte s návodom. Montáž by mala vykonávať osoba patrične oprávnená. Všetky činnosti vykonávajte pri odpojenom zdroji napájania. Zachovajte zvláštnu opatnosť. Schéma montáže: pozri obrázky. Pred prvým použitím sa uistite, či sú mechanické upevnenie a elektrické pripojenie správne. Výrobok vyžaduje prípravu na prevádzku.

1. Naskrutkujte anténu na kameru.
2. Namontujte kameru na stenu alebo strop pomocou dodaných hmoždínok a skrutiek.
3. Nastavte pod správnym uhlom a zaistite utiahnutím skrutky nachádzajúcej sa v základni kamery, potom kameru pripojte k zdroju napájania.

INŠTALÁCIA

Stiahnite si aplikáciu TuyaSmart z Google Play (pre systém Android) alebo App Store (pre systém iOS), potom ju spustíte a nainštalujete podľa krokov uvedených v aplikácii. Aplikáciu si môžete nainštalovať aj naskenovaním nižšie uvedených QR kódov.

PRÍ PRVOM POUŽITÍ PRIPOJTE KAMERU K NAPÁJANIU, POČKAJTE ASI 30 SEKÚND (KÝM NEPOČÚJETE ZVUK), RESETUJTE KAMERU (PODRŽANÍM TLAČIDLA NA NIEKOĽKO SEKÚND, KÝM DIÓDA NEZAČNE RÝCHLO BLIKAŤ) A AŽ POTOM SKÚSTE KAMERU SPÁROVAŤ S APLIKÁCIOU. V PRÍPADE NEÚSPECHU ODPOJTE KAMERU Z NAPÁJANIA, POČKAJTE 10 AŽ 20 SEKÚND A SKÚSTE ZNOVU.

TECHNICKÉ ÚDAJE

Rozlíšenie: 2Mp 1080p
Podpora pamäťových kariet: micro SD až 128 GB (karta nie je súčasťou sady)
Úložisko dát: ukladanie na kartu alebo do cloudu
TUYA

Detekcia pohybu s notifikáciami na mobil.
Možnosť upraviť citlivosť pohybu za účelom zníženia citlivosti na falošné poplachy.
Nočný režim: viditeľnosť 15-25 metrov
Štandard Wi-Fi: IEEE802.11b/g/n 2,4 GHz (nie je kompatibilný s 5G)
Uhol pohľadu objektívu: 75 stupňov
Kompresia H.264

Zabudovaný reproduktor: ÁNO
Obojsmerná komunikácia - kamera má zabudovaný mikrofón a reproduktor. Môžete počuť, čo sa deje v blízkosti kamery, a tiež rozprávať sa s ľuďmi nachádzajúcimi v blízkosti kamery.
Prípustná prevádzková teplota: -15°C - 55°C
Príkon: max 4W
Napájanie: 12V, 1 A (napájací adaptér sú súčasťou sady)
Trieda tesnosti: IP20
Systémové požiadavky: Android 8.0, iOS 8.0 (alebo novšie)
Ovládanie: Tuya Smart (nie je kompatibilné s Amazon Alexa a Google Assistant)

BEZPEČNOSŤ, PREVÁDZKOVÉ ODPORÚČANIA, ÚDRŽBA

- Údržbu vykonávajte pri odpojenom zdroji napájania. Čistite iba jemnými a suchými tkaninami. Nepoužívajte chemické čistiace prostriedky.
- Výrobok neprikrývajte.
- Nepoužívajte výrobok na miestach s nepriaznivými podmienkami prostredia, ako napr. prach, peľ, voda, vlhkosť, vibrácie a pod.
- Nevystavujte zariadenie priamemu slnečnému žiareniu, príliš vysokej teplote, otvoreným zdrojom ohňa, vlhkosti atď.
- Neumiestňujte zariadenie do blízkosti ohrievačov, klimatizátorov, vody, chemikálií alebo zariadení, ktoré obsahujú magnety alebo generujú magnetické pole.
- Kontakt zariadenia s vodou môže spôsobiť skrat alebo požiar.
- Nedotýkajte sa zariadenia ani iných častí, ku ktorým je pripojený elektrický prúd vhlými rukami.
- Vždy sa uistite, či je zástrčka úplne zasunutá do zásuvky. V opačnom prípade môže dôjsť k úrazu elektrickým prúdom a požiaru. Zariadenie musí byť pripojené k zdroju napájania s parametrami v súlade s uvedenými v špecifikácii výrobku. V prípade pochybnosti ohľadom typu napájania, obráťte sa na kvalifikovaného elektrikára.
- Nepoužívajte zariadenie, ak je poškodený napájací kábel, pretože by to mohlo spôsobiť úraz elektrickým prúdom alebo požiar.
- Nikdy sa nepokúšajte zariadenie opravovať sami. V prípade poškodenia alebo poruchy kontaktujte autorizované servisné stredisko.
- Vyhybajte sa používaniu zariadenia počas búrky.
- Nedodržanie pokynov obsiahnutých v tomto

návode môže viesť k požiaru, popáleninám, úrazu elektrickým prúdom, fyzickým zraneniam a iným hmotným a nehmotným škodám.

OCHRANA ŽIVOTNÉHO PROSTREDIA

Odporúčame triedenie obalového odpadu. Toto označenie poukazuje na nutnosť selektívneho zberu opotrebovanej elektrickej a elektronickej techniky. Takto označené výrobky sa nesmejú, pod hrozbou pokuty, vyhadzovať do obyčajných košov spolu s ostatným odpadom. Tieto výrobky môžu byť škodlivé životnému prostrediu a ľudskému zdraviu, vyžadujú špeciálnu formu spracovania / spätného získavania / recyklingu / využitiu. Dbajte na čistotu a životné prostredie. Opatrované batérie a/alebo akumulátory sa musia považovať za samostatný odpad a ukladať do špeciálneho kontajnera. Opatrované batérie alebo akumulátory sa musia odovzdať na miesto zberu/odberu opotrebovaných batérií a akumulátorov. Informácie o miestach zberu/odberu poskytujú miestne orgány a predajci tohto druhu techniky. Opatrovaná technika môže byť tiež vrátená predajcovi, a to v prípade nákupu nového výrobku v množstve nie väčšom ako nová kupovaná technika rovnakého druhu. Tieto zásady sa týkajú územia Európskej únie. V prípade iných krajín dodržujte právne regulácie platné v danej krajine. Odporúča sa kontaktovať distribútora nášho výrobku na danom území.

DE

Bevor Sie die Kamera an einem ausgewählten Standort installieren, prüfen Sie die Reichweite Ihres WLANs. Eine eventuelle Bildverzögerung kann infolge der schlechten bzw. schwachen WLAN-Reichweite entstehen.

MONTAGE

Vor der Montage diese Anleitung genau lesen. Die Montage soll durch Fachpersonal mit Qualifikation erfolgen. Sämtliche Arbeiten am Gerät sind nur nach Trennung der Spannungsversorgung erlaubt. Besonders aufmerksam vorgehen. Installationsschema: siehe Abbildungen. Vor dem ersten Gebrauch die mechanische Befestigung sowie den Stromanschluss prüfen. Das Gerät muss für den Betrieb entsprechend vorbereitet werden.

1. Schrauben Sie die Antenne an die Kamera.
2. Befestigen Sie die Kamera mit den mitgelieferten Dübeln und Schrauben an der Wand oder Decke.
3. Stellen Sie die Kamera wunschgemäß ein und arretieren Sie diese, indem Sie die Schraube an der Unterseite der Kamera anziehen und dann die Kamera an die Stromversorgung anschließen.

INBETRIEBNAHME

Laden Sie die App TuyaSmart von Google Play (bei Android) oder von App Store (bei iOS) runter, die App installieren und anschließend starten, dabei die in der App angezeigten Schritte folgen. Sie können die App auch mithilfe von den folgenden QR-Codes installieren.

BEI DER ERSTEN INBETRIEBNAHME SCHLIESSEN SIE DIE KAMERA AN DIE STROMVERSORGUNG, WARTEN SIE DANN CA. 30 SEKUNDEN AB (BIS EIN AKUSTISCHER SIGNAL ERKLINGT), STARTEN SIE DIE KAMERA NEU (INDEM SIE DEN KNOPF EINIGE SEKUNDEN LANG GEDRÜCKT HALTEN BIS DIE DIODE BEGINNT, SCHNELL ZU BLINKEN) UND ERST DANN VERSUCHEN SIE DIE KAMERA MIT DER APP ZU VERBINDEN. WENN DER VERSUCH NICHT GELINGT, DANN TRENNEN SIE DIE KAMERA VON DER STROMVERSORGUNG, WARTEN SIE EINIGE SEKUNDEN AB UND VERSUCHEN SIE ES NOCH MAL.

TECHNISCHE DATEN

Auflösung: 2Mp 1080p
Unterstützte Speicherkarten: micro SD bis 128GB (Karte im Lieferumfang nicht enthalten)
Datenspeicherung: Speicherkarte oder in der TUYA-Cloud
Bewegungserkennung mit Benachrichtigungen an das Smartphone. Einstellbare Bewegungsempfindlichkeit zur Reduzierung der Anfälligkeit für Fehlalarme.
Automatische Verbindung zum WLAN, wenn die Stromversorgung wiederhergestellt ist
Nachtmodus: Sichtbarkeit 15-25 Meter
WLAN-Standard: IEEE802.11b/g/n 2,4 GHz (unterstützt 5G nicht)
Bildwinkel Objektiv: 75 Grad
Kompression H.264
Integrierter Lautsprecher: JA
Zwei-Wege-Kommunikation: Die Kamera verfügt über ein integriertes Mikrofon und einen Lautsprecher. Sie können die Umgebung der Kamera hören und mit Personen in der Nähe der Kamera sprechen.
Zulässige Betriebstemperatur: -15°C - 55°C
Leistungsaufnahme: max. 4W
Versorgung: 12V, 1A (Netzteil im Lieferumfang enthalten)
Schutzart: IP66
Systemvoraussetzungen: Android 8.0, iOS 8.0 (oder höher)
Steuerung: Tuya Smart (unterstützt Amazon Alexa und Google Assistant nicht)

SICHERHEIT, BETRIEBSHINWEISE, WARTUNG

- Wartungsarbeiten nur nach Trennung der Spannungsversorgung durchführen. Nur mit sauberen und trockenen Stofftüchern reinigen. Keine chemischen Reinigungsmittel verwenden.

- Das Gerät nicht abdecken.
- Das Gerät nicht an Orten mit ungünstigen Umgebungsbedingungen, wie z.B. Staub, Wasser, Feuchtigkeit, Vibrationen usw. verwenden.
- Das Gerät niemals direkter Sonneneinstrahlung, zu hohen Temperaturen, offenen Feuerquellen, Feuchtigkeit usw. aussetzen.
- Das Gerät niemals direkt an Heizkörpern, Klimaanlage, Wasserbecken, chemischen Mitteln oder Geräten mit Magneten oder magnetischen Feldern aufstellen.
- Kontakt mit Wasser kann zu Kurzschluss oder Brand führen.
- Das Gerät oder sonstige stromführende Teile niemals mit feuchten Händen anfassen.
- Stets prüfen, ob der Stecker richtig an die Steckdose angeschlossen ist. Ansonsten Stromschlag- und Brandgefahr. Das Gerät soll an eine Spannungsquelle mit Parametern, die den technischen Daten entsprechen, angeschlossen werden. Bei Fragen zur Stromversorgung bitte einen qualifizierten Elektriker kontaktieren.
- Bei Beschädigung der Versorgungsleitung das Gerät niemals verwenden, sonst Stromschlag- oder Brandgefahr.
- Das Gerät niemals eigenhändig reparieren. Bei Störungen oder Beschädigung Kontakt mit Vertragshändler aufnehmen.
- Das Gerät bei Gewitter eher nicht verwenden.
- Bei Nichtbeachtung dieser Hinweise droht Brand-, Verbrennungs-, Stromschlag- und Verletzungsgefahr. Es können auch materielle und immaterielle Schäden auftreten.

UMWELTSCHUTZ

Wir empfehlen die Trennung der Verpackungsabfälle.

Diese Kennzeichnung weist auf die Notwendigkeit hin, gebrauchte elektrische und elektronische Geräte selektiv zu sammeln. Solche gekennzeichneten Produkte dürfen nicht zusammen mit normalem Müll entsorgt werden. Bei Zuwiderhandlung droht eine Geldstrafe.

Diese Produkte können schädlich für die Umwelt und die menschliche Gesundheit sein und erfordern eine spezielle Form der Umwandlung / der Rückgewinnung / des Recyclings / der Unschädlichbarmachung. Auf Sauberkeit und die Umwelt achten. Gebrauchte Batterien und/oder Akkus müssen als gesonderter Abfall behandelt und in einem individuellen Behälter gesammelt werden.

Gebrauchte Batterien und Akkus müssen an einem Sammel-/Abholpunkt für gebrauchte Batterien und Akkus abgegeben werden. Informationen zu Sammel-/Abholpunkten erteilen die lokalen Behörden oder die Verkäufer dieser Produkte. Gebrauchte Produkte können auch an den Verkäufer zurückgegeben werden, wenn die Zahl der alten die der neu gekauften nicht übersteigt. Die o.g. Prinzipien betreffen das

Gebiet der EU. Im Falle anderer Länder sind die rechtlichen Bestimmungen des jeweiligen Landes anzuwenden. Wir empfehlen, den Händler unseres Produkts im jeweiligen Gebiet zu kontaktieren.

EE

Enne kaamera paigaldamist valituid kohta kontrollige koduse WiFi-võrgu leviala. Videopildi viivitus võrreldes tegeliku liikumisega võib olla tingitud halvast Wi-Fi võrgu levialast.

KOKKUPANEK

Enne paigaldamist tutvuge kasutusjuhendiga. Paigaldamise peaks läbi viima vastavate lubadega isik. Tehke kõiki toiminguid, kui seade on toiteallikast välja võetud. Olge eriti ettevaatlik. Paigalduse skeem: vt illustratsioone. Enne esimest kasutamist veenduge, kas mehaaniline kinnitus ja elektrihüendus on korrektselt tehtud. Toode vajab tööks ettevalmistamist.

1. Kinnitage kaamerale antenn.
2. Paigaldage kaamera kaasasolevate tüüblite ja kruvidega seinale või lakke.
3. Seadke see õige nurga alla ja lukustage, kinnitades kaamera põhjal paiknevat kruvi, seejärel ühendage kaamera toiteallikaga.

PAIGALDUS

Laadige alla rakendus TuyaSmart Google Playst (Androidile) või App Store'ist (iOS-i jaoks), seejärel käivitage ja installige see vastavalt rakenduses toodud sammudele.

Rakenduse saate installida ka allpool olevate QR-koodide skannimisega.

ESMAKASUTUSEL ÜHENDAGE KAAMERA TOITEALLIKAGA, OODAKE UMBES 30 SEKUNDIT (KUNI KUULETE HELI), LÄHTESTAGE KAAMERA (HOIDKE NUPPU PAAR SEKUNDIT ALL, KUNI DIOD HAKKAB KIIRELT VILKUMA) JA ALLES SIIS ALUSTAGE KAAMERA ÜHENDAMIST RAKENDUSEGA. KUI SEE EI ÖNNESTU, EEMALDAGE KAAMERA TOITEALLIKAST, OODAKE PAAR SEKUNDIT JA PROOVIGE UUESTI.

TEHNILISED ANDMED

Eraldusvõime: 2Mp; 1080p

Mälukaardi tugi: micro SD kuni 128 GB (kaarti ei ole komplektis)

Andmete säilitamine: salvestamine kaardile või pilve TUYA

Liikumistuvastus telefoniteatega. Liikumistundlikust saab reguleerida, et vähendada tundlikkust valesääretele puhul.

Automaatne ühendus WiFi-ga, kui toide on taastatud

Õine režiim: 15–25 meetrine nähtavus
Standard Wi-Fi: IEEE802.11b/g/n 2,4 GHz (ei tee

koostöid 5G)

Objektiivin vaatenurk: 75 kraadi

Kaamera liikumisulatus: horisontaalselt

Videotihendus: H.264

Sisseehitatud kõlar: JAH

Kahesuunaline side - kaameral on sisseehitatud mikrofon ja kõlar. Võib kuulda, mis toimub kaamera lähedal ja vestelda kaamera läheduses olevate inimestega.

Lubatud töötemperatuur: -15°C - 55°C

Energiatarve: max 4W

Pinge: 12V, 1A (laadija on komplektis)

Tihedusklass: IP66

Süsteeminõuded: Android 8.0, iOS 8.0 (või hiljem)

Juhtimine: Tuya Smart (ei tööta Amazon Alexa ja

Google assistendiga)

OHUTUS, KASUTUSSOOVITUSED, HOOLDUS

- Tehke hooldustoiminguid, kui seade on toiteallikast välja võetud. Puhastada ainult pehme, kuiva kangaga. Mitte kasutada keemilisi puhastusvahendeid.

- Toodet mitte kinni katta.

- Toodet mitte kasutada kohas, kus on ebasoodsad keskkonnanähtused, nt tolm, vesi, niiskus, vibratsioon jne.

- Mitte jätta seadet otsese päikesevalguse, liiga kõrge temperatuuri, lahtise tule, niiskuse jms kätte.

- Mitte asetada seadet külte-, kliimaseadmete, vee, kemikaalide ega magnetite sisaldavate või magnetvälju tekitavate seadmete lähedusse.

- Kui seade puutub kokku veega, võib see põhjustada lühise või tulekahju.

- Mitte puudutada seadet ega muid elektriliselt ühendatud komponente märgade kätega.

- Alati tuleb veenduda, et pistik on pistikupesusa korrektselt sisestatud. Selle eiramine võib põhjustada elektrilöögi ja tulekahju teket. Seade peab olema ühendatud toote spetsifikatsioonile vastavate parameetritega toiteallikaga. Kui kahtlete toiteallika tüübis, pöörduge kvalifitseeritud elektriiku poole.

- Mitte kasutada seadet, kui toitejuhe on kahjustatud, kuna see võib põhjustada elektrilöögi või tulekahju teket.

- Ärge proovige seda ise parandada. Kahjustuste või rikete korral pöörduge volitatud teeninduskeskuse poole.

- Vältida seadme kasutamist tormi ajal.

- Selles kasutusjuhendis toodud juhiste eiramine võib põhjustada tulekahju, põletushaavu, elektrilööki, kehavigastusi ning muud materiaalseid ja mittemateriaalseid kahju.

KESKONNAKAITSE

Soovitame pakendijäätmete segregatsiooni.

See märgistus näitab vajadust eraldi koguda

ärakasutatud elektri- ja elektroonikaseadmeid.

Tooteid sel viisil märgistatud, trahvi ähvardusel, ei tohi väljavisata tavalisse prügikasti koos muude

jäätmetega. Sellised tooted võivad olla kahjulikud keskkonnale ja inimeste tervisele, nad nõuavad erilist ümbertöötlemist / taaskasutamist / ringlussevõtu / kõrvaldamist. Hoolitse puhtuse ja keskkonna eest. Ära kasutatud patareid ja/või akumulaatoreid tuleb käsitleda, kui eraldi jäätmeid ja paigaldada iseseisvas konteineris. Kasutatud patareid ja akumulaatorid tuleb ära anda kogumis-/tagasivõtmise punkti patareide- ja akumulaatorijäätmetele. Teavet kogumispunktide/vastuvõtmise kohtade kohta saavad anda kohalikud omavalitsus võimud või selliste seadmete edasimüüjad. Kasutatud seadmeid võib tagastada ka müüjale, juhul, kui ostetatav kogus uusi tooteid ei ole suurem, kui ostetavad samalaadi uued seadmed oma kogusega on vastavuses. Ülevälpool toodud reeglid kehtivad Euroopa Liidu piirkonnas. Teiste riikide puhul tuleks kasutusele võtta kohalikke õigusakte, mis kehtivad antud riigis. Me soovitame teil ühendust võtta oma toote turustajaga teie piirkonnas.

FI

Tarkista kotiverkkosi langattoman verkon

(WLAN/WiFi) kantama ennen kameran

asentamista haluamaasi paikkaan.

Mahdolliset viiveet videokuvassa todellisuuteen

verratuna voivat johtua langattoman verkon

heikosta signaalista.

ASENNUS

Lue käyttöohjeet ennen laitteen asentamista.

Asennustöitä saavat tehdä vain rekisteröidyt

ammattilaiset. Virtalähteen pitää olla pois päältä

kaikkien asennustoimintojen aikana. Noudata

erityistä varovaisuutta. Asennuskaavio: katso

kuvat. Varmista ennen ensimmäistä käyttökertaa,

että mekaaninen kiinnitys ja sähköliitännät on

tehty ohjeiden mukaisesti. Tuote pitää asentaa

ennen käyttöönottoa.

1. Liitä antenni kameraan kiertämällä.

2. Asenna kamera seinään tai kattoon mukana

tulevilla tulvilla ja ruuveilla.

3. Aseta se oikeaan kulmaan ja lukitse asento kiertämällä kameran pidikkeessä olevaa ruuvia, ja liitä seuraavaksi kamera virtalähteeseen.

SOVELLUKSEN ASENNUS

Lataa TuyaSmart-sovellus Google Play-kaupasta

(Android-laitteille) tai App Storesta (iOS-laitteille),

sen jälkeen asenna ja käynnistä se sovelluksessa

annettuja ohjeita seuraten.

Voit asentaa sovelluksen myös skannaamalla alla

olevan QR-koodin.

KUN KYTKET KAMERAN ENSIMMÄISTÄ KERTAA VERKKOVIRTAAN, ODOTA NOIN 30 SEKUNTIA (KUNNES KUULET ÄÄNEN), RESETOI KAMERA (PIDÄ PAINIKETTA POHJASSA MUUTAMAN

SEKUNNIN AJAN, KUNNES DIODIVALO ALKAA VILKKUA NOPEASTI) JA VASTA SEN JÄLKEEN VOIT YHDISTÄÄ KAMERAN SOVELLUKSEEN. VIKATILANTEESSA IRROTA KAMERA VIRTALÄHTEESTÄ, ODOTA MUUTAMA SEKUNTI JA YRITÄ UUELLEEN.

TEKNISET TIEDOT

Resoluutio: 2.0 MPX 1080p

Muistikortin tyyppi: microSD jopa 128 Gt (kortti ei sisälly pakettiin)

Tallennus: tallentaa muistikortille tai TUYA Cloudiin

Liiketunnistin ja ilmoitus puhelimeen.

Liiketunnistimen herkkyyttä voidaan säätää väärin hälytysten vähentämiseksi.

Automaattinen yhteys WiFi-verkkoon, kun virta palautuu

Yönäkymä: näkyvyys 15-25 metriä

WiFi-standardi: IEEE802.11b / g / n 2,4 GHz (ei yhteensopiva 5G:n kanssa)

Kuvakulma: 75°

Videopakkaus: H.264

Sisäänrakennettu kaiutin: KYLLÄ

Kaksisuuntainen viestintä - kamerassa on sisäänrakennettu mikrofoni ja kaiutin. On mahdollista kuulla, mitä kameras lähellä tapahtuu sekä puhua kameras lähellä oleville ihmisille.

Sallittu toimintalämpötila: -15 °C ~ +55 °C

Virrankulutus: maks. 4W

Virtalähde: 12V, 1A (muuntaja sis. pakettiin)

IP-luokka: IP66

Järjestelmävaatimukset: Android 8.0, iOS 8.0 (tai uudempi)

Alue: Tuya Smart (ei ole yhteensopiva Amazon Alexan ja Google Assistantin kanssa)

TURVALLISUUS, KÄYTTÖSUOSITUKSET.

PUHDISTUS

- Puhdistuksen aikana virran on oltava kytkettynä pois päältä. Käytä puhdistamiseen ainoastaan kuivia ja sileäpintaisia kankaita. Älä käytä kemiallisia puhdistusaineita.

- Älä peitä tuotetta.

- Älä käytä tuotetta tiloissa, joissa on epäsuotuisat ympäristöolosuhteet, esim. pölyä, vettä, kosteutta, tärinää jne.

- Vältä suoraa auringonvaloa, korkeita lämpötiloja, avotulta, kosteutta, jne.

- Älä sijoita laitetta lämmityslaitteiden, ilmastointilaitteiden, veden, kemikaalien, magneetteja sisältäviä tai sähkömagneettisia kenttiä tuottavien laitteiden lähelle.

- Kosketus veden kanssa voi aiheuttaa oikosulun tai tulipalon.

- Älä koske märillä käsillä laitteeseen tai muihin siihen liitettyihin verkkolaitteisiin.

- Varmista aina, että pistoke on kunnolla kiinni pistorasiassa. Huonosti kiinnitetty pistoke voi aiheuttaa sähköisku- ja tulipalovaaran. Laitte voidaan kytkeä vain sellaiseen virtalähteeseen,

joka vastaa laitteen teknisissä tiedoissa mainittuja parametreja. Ota yhteyttä pätevään sähköasentajaan, jos olet epävarma virtalähteen sähkösäntään.

- Älä käytä laitetta, jos virtajohto on vaurioitunut, sillä se voi aiheuttaa sähköiskun tai tulipalon.

- Älä yritä korjata laitetta itse. Ota yhteys valtuutettuun huoltoliikkeeseen, jos laitteessa ilmenee vaurioita tai vikoja.

- Vältä laitteen käyttöä ukkosmyrskyn aikana.

- Tässä käyttöoppaassa olevien turvallisuusohjeiden noudattamatta jättäminen voi aiheuttaa tulipalon, palovammoja, sähköiskun, fyysisiä vammoja ja muita aineellisia tai aineettomia vahinkoja.

YMPÄRISTÖNSUOJELU

Suosittellemme lajittelemaan pakkauksen purun jälkeisiä jätteitä.

Tämä merkintä tarkoittaa sitä, että kuluneet sähkölaitteet on kierrätettävä. Näin merkittyjä laitteita ei saa heittää talousjätteiden joukkoon sakan uhalli. Tällaiset tuotteet saattavat olla haitallisia ympäristölle ja terveydelle sekä vaativat erityistä käsittely-, talteenotto-, kierrätys- tai hävitysmenetelmää. Pidä huolta ympäristöstä.

Kuluneita akkuja ja/tai paristoja tulee katsoa erilliseksi jätteeksi ja heitettävä erilliseen jätesäiliöön. Kuluneita paristoja ja akkuja tulee luovuttaa kuluneiden paristojen ja akkujen keräyspaikkaan. Paikallisviranomaiset tai samantyyppisten tuotteiden toimittajat antavat tietoa keräyspaikoista. Kuluneita laitteita voidaan myös palauttaa myyjälle korkeintaan samassa määrin, kuin ostettava uusi samankaltainen tuote. Yllä mainitut säännöt ovat voimassa Euroopan unionin alueella. Muissa maissa on noudatettava kansallisia lainmääräyksiä. Suosittelemme ottamaan yhteyttä aluekohtaiseen jälleenmyyjäämme.

HR

Prije montaže kamere na izabranom mjestu provjerite domet Vaše kućne Wi-Fi mreže.

Eventualno kašnjenje u prikazu slike u odnosu na stvarno kretanje može biti prouzrokovano slabim signalom Vaše kućne Wi-Fi mreže.

MONTAŽA

Prije početka montaže pročitajte upute. Montažu treba izvoditi osoba s odgovarajućim kvalifikacijama. Sve radnje izvodite s odspojenim napajanjem. Budite posebno oprezni. Dijagram instalacije: pogledajte slike. Prije prve uporabe provjerite jesu li mehaničko pričvršćivanje i električni priključci ispravni. Proizvod zahtijeva pripremu za rad.

1. Zavrni antenu na kameru.

2. Pričvrsti kameru na zid ili plafon pomoću dostavljenih vijaka i tiplova.

3. Namjesti pravilan kut i blokiraj kameru u tom položaju zavrtnjem vijka koji se nalazi u osnovi kamere, zatim spoji napajanje kamere.

INSTALACIJA

Preuzmite TuyaSmart aplikaciju s Google Playa (za Android) ili App Storea (za iOS), a zatim je pokrenite i instalirajte prema uputama u aplikaciji.

Također možete instalirati aplikaciju skeniranjem QR kodova u nastavku.

KOD PRVE UPORABE SPOJI KAMERU NA ELEKTRIČNU MREŽU, PRIČEKAJ OKO 30 SEKUNDI (DOK SE NE ZAČUJE ZVUK), RESETIRAJ KAMERU (PRIDRŽAVANJEM TIPKE NEKOLIKO SEKUNDI, DOK DIODA NE POČNE BRZO ŽMIGATI) I TEK ONDA PROBAJ POVEZATI KAMERU S APLIKACIJOM. U SLUČAJU NEUSPJEHA ODSPROI NAPAJANJE KAMERE, PRIČEKAJ VIŠE OD DESET SEKUNDI I PROBAJ PONOVO.

TEHNIČKI PODACI

Razlučivost: 2Mp 1080p

Mogućnost rabljenja memorijske kartice: micro SD do 128GB (kartica nije dostavljena u setu)

Pohrana podataka: zapisivanje na kartice ili u oblaku TUYA

Prepoznavanje pokreta uz obavijest na mobitel.

Mogućnost prilagođavanja osjetljivosti na pokret radi smanjenja osjetljivosti zbog lažne uzbune.

Automatsko povezivanje s Wi-Fi mrežom nakon ponovnog dolaska napajanja

Noćni način rada: vidljivost 15-25 metara

Standard Wi-Fi: IEEE802.11b/g/n 2,4 GHz (ne surađuje s 5G)

Kut prikaza objektiva: 75 stupnjeva

Kompresija H.264

Ugrađeni zvučnik: DA

Dvosmjerna komunikacija - kamera ima ugrađen mikrofon i zvučnik. Može se čuti što se događa u blizini kamere i razgovarati s osobama koje se nalaze blizu kamere.

Dopuštena radna temperatura: -15°C - 55°C

Potrošnja snage: max 4W

Napajanje: 12V, 1A (napajač u setu)

Stupanj zaštite kućišta: IP66

Zahtjevi u odnosu na sustav: Android 8.0, iOS 8.0 (ili noviji)

Upravljanje: Tuya Smart (ne surađuje s Amazon Alexa i Google Assistant)

SIGURNOST, PREPORUKE ZA UPOTREBU, ODRŽAVANJE

- Izvršite održavanje s isključenim napajanjem.

Čistite samo nježnim, suhim tkaninama. Nemojte koristiti kemijska sredstva za čišćenje.

- Nemojte pokrivati proizvod.

- Nemojte koristiti proizvod na mjestima s nepovoljnim okolišnim uvjetima, npr. prašina, voda, vlaga, vibracije itd.

- Nemojte izlagati uređaj izravnoj sunčevoj svjetlosti, prekomjernoj temperaturi, otvorenoj vatri, vlazi itd.

- Nemojte postavljati uređaj u blizini grijača, klima uređaja, vode, kemikalija ili uređaja koji sadrže magnete ili generiraju magnetska polja.

- Ako uređaj dođe u kontakt s vodom, može doći do kratkog spoja ili požara.

- Nemojte dodirati uređaj ili bilo koje druge električno povezane dijelove mokrim rukama.

- Uvijek provjerite je li utikač u potpunosti umetnut u utičnicu. U protivnom slučaju može doći do strujnog udara i požara. Uređaj mora biti povezan na izvor napajanja s parametrima usklađenim sa specifikacijama proizvoda. Ako sumnjate u vrstu napajanja, obratite se kvalificiranom električaru.

- Nemojte koristiti uređaj ako je kabel za napajanje oštećen, jer to može dovesti do strujnog udara ili požara.

- Nemojte pokušavati da sami popravite uređaj. U slučaju oštećenja ili kvara obratite se ovlaštenom servisnom centru.

- Izbjegavajte upotrebu ovog stroja tijekom oluje.

- Nepoštivanje uputa u ovom priručniku može dovesti do požara, opekline, strujnog udara, fizičkih ozljeda i druge materijalne i nematerijalne štete.

ZAŠTITA ŽIVOTNE SREDINE

Preporučujemo segregaciju otpada od ambalaže.

Takva oznaka pokazuje potrebu selektivnog skupljanja potrošenih električnih i elektronskih uređaja. Tako označenih proizvoda, pod pretnjom novčane kazne, ne može da se baca u obično smeće zajedno sa drugim otpadima. Takvi proizvodi mogu da budu štetni po životnu sredinu te ljudsko zdravlje, zahtevaju specijalno prerađivanje/ponovno korišćenje/reciklaža/onesposobljenje. Održavajte čistoću i brinite o životnoj sredini. Potrošene baterije i/ili akumulatori mora se odlagati na poseban način i skladištiti u posebne kutije. Potrošene baterije ili akumulatori mora da se vrati u stanicu za sakupljanje potrošenih baterija i akumulatora. Informacijama o stanicama za sakupljanje/prijem raspoložive lokalna vlast ili prodavci takve opreme. Potrošenu opremu također se može predati kod prodavca, u količini koja nije veća nego kod novo kupljenog uređaja iste vrste. Ovi principi se tiču područja Evropske unije. Preporučujemo kontakt sa distributerom našeg proizvoda na datom području.

IT

Prima del montaggio della telecamera nel luogo previsto, controllare il raggio di azione della rete Wi-Fi casalinga.

Eventuali ritardi dell'immagine rispetto al movimento effettivo possono essere dovuti al

raggio di azione ridotto di tale rete.

MONTAGGIO

Prima di procedere al montaggio, consultare le istruzioni. Il montaggio dovrà essere eseguito da un soggetto in possesso di abilitazioni adeguate. Tutte le operazioni andranno realizzate ad alimentazione staccata. Adottare la massima cautela. Schema di montaggio: vedi le illustrazioni. Prima del primo utilizzo, accertarsi del corretto fissaggio meccanico e del corretto collegamento elettrico. Il prodotto deve essere preparato per il funzionamento.

1. Avvitare l'antenna alla telecamera.
2. Montare la telecamera su una parete o sul soffitto per mezzo dei tasselli e delle viti fornite in dotazione.
3. Posizionare con l'angolazione richiesta e bloccare il tutto con la vite presente nella base della telecamera. Fatto ciò, collegare la telecamera all'alimentazione.

INSTALLAZIONE

Scaricare l'applicazione TuyaSmart da Google Play (per il sistema Android) o da App Store (per il sistema iOS), avviarla e installarla eseguendo le operazioni richieste.

Potrai anche installare l'applicazione scansionando i codici QR a seguire.

AL PRIMO UTILIZZO, COLLEGARE LA TELECAMERA ALLA RETE ELETTRICA, ATTENDERE CIRCA 30 SECONDI (FINCHÉ NON SARÀ EMESSE UN SUONO), RESETTARE LA TELECAMERA (TENENDO PREMUTO IL TASTO PER QUALCHE SECONDO, FINO AL MOMENTO IN CUI IL LED COMINCERÀ A LAMPEGGIARE RAPIDAMENTE). SOLTANTO ALLORA SARÀ POSSIBILE EFFETTUARE IL COLLEGAMENTO TRA TELECAMERA E L'APPLICAZIONE. QUALORA L'OPERAZIONE NON RIESCA, STACCARE LA TELECAMERA DALL'ALIMENTAZIONE, ATTENDERE UNA QUINDICINA DI SECONDI E RIPETERE IL TENTATIVO.

DATI TECNICI

Risoluzione: 2Mp 1080p

Gestione delle schede memoria: micro SD fino 128GB (nessuna scheda in dotazione)

Conservazione dei dati: salvataggio su scheda o cloud TUYA

Rilevazione del movimento con avvisi inviati al telefono. Possibilità di adeguamento della sensibilità al movimento per ridurre la sensibilità ai falsi allarmi.

Collegamento con Wi-Fi dopo il ripristino dell'alimentazione.

Modo notturno: visibilità 15-25 metri

Standard Wi-Fi: IEEE802.11b/g/n 2,4 GHz (non compatibile con 5G)

Angolo visivo dell'obiettivo: 75 gradi

Compressione H.264

Altoparlante incorporato: Sì

Comunicazione bidirezionale – la telecamera è provvista di un microfono e di un altoparlante incorporato. È possibile sentire cosa accade nei pressi della telecamera e condurre una conversazione con chi si trova nelle vicinanze della telecamera.

Temperatura di esercizio ammissibile: -15°C - +55°C

Assorbimento di potenza: max 4W

Alimentazione: 12V, 1A (alimentatore in dotazione)

Classe di tenuta: IP66

Requisiti di sistema: Android 8.0, iOS 8.0 (o più recenti)

Comando: Tuya Smart (non compatibile con Amazon Alexa e Google Assistant)

SICUREZZA, INDICAZIONI PER L'USO, MANUTENZIONE

- Eseguire la manutenzione ad alimentazione staccata. Pulire solo con panni delicati e asciutti.

Non usare detergenti chimici.

- Non coprire il prodotto.

- Non usare il prodotto in luoghi caratterizzati da condizioni ambientali svantaggiose (ad es. polvere, pulviscolo, acqua, umidità, vibrazioni ecc.).

- Non esporre il dispositivo all'azione diretta della luce solare, a temperature troppo alte, fiamme libere, umidità ecc.

- Non collocare il dispositivo nelle vicinanze di radiatori, climatizzatori, acqua, agenti chimici, dispositivi provvisti che generano campi magnetici o sono provvisti di calamite.

- Il contatto dell'apparecchiatura con l'acqua può causare un cortocircuito o un incendio.

- Non toccare il dispositivo né gli altri elementi collegati alla rete elettrica con le mani bagnate.

- Accertarsi sempre che la spina sia stata interamente introdotta nella presa. In caso contrario esiste il rischio di folgorazione e incendio. Il dispositivo andrà collegato a una fonte di alimentazione caratterizzata da parametri conformi a quelli indicati nella specifica del prodotto. In caso di dubbi relativi al tipo di alimentazione, contattare un elettricista qualificato.

- Non usare il dispositivo qualora il cavo di alimentazione sia danneggiato, poiché esiste il rischio di folgorazione o incendio.

- Non intraprendere tentativi di riparazione autonoma. In caso di danni o guasti, contattare il servizio assistenza autorizzato.

- Evitare l'uso del dispositivo durante i temporali.

- Il mancato rispetto delle indicazioni contenute nelle presenti istruzioni può causare incendi, ustioni, folgorazione, lesioni fisiche e altri danni materiali e non materiali.

PROTEZIONE AMBIENTALE

Si consiglia la differenziazione degli imballaggi da smaltire.

Questa etichetta indica la necessità di raccolta differenziata dei rifiuti di apparecchiature elettriche ed elettroniche. I prodotti con questa etichetta, a pena di ammenda, non possono essere. Smaltiti nella spazzatura ordinaria insieme ad altri rifiuti. Questi prodotti possono essere dannosi per l'ambiente e la salute umana, e richiedono particolari forme di trattamento / recupero / riciclaggio / neutralizzazione. Prenditi cura della pulizia e dell'ambiente. Le batterie e/o gli accumulatori usurati devono essere trattati come rifiuti differenziati e collocati negli appositi contenitori. Le batterie o gli accumulatori usurati devono essere smaltiti nel punto di raccolta/ritiro di batterie e accumulatori usurati. Informazioni sui punti di raccolta/ritiro, sono disponibili presso le autorità locali o i rivenditori di tali attrezzature. Le attrezzature usate possono anche essere rese al rivenditore, in caso di acquisto di un nuovo prodotto, in quantità non maggiore dei nuovi prodotti dello stesso genere acquistati. Le regole di cui sopra si applicano nell'area dell'Unione Europea. Nel caso di altri paesi, è necessario utilizzare le norme giuridiche in vigore in quella nazione. Si consiglia di contattare il distributore del prodotto nella zona interessata.

RO

Înainte de instalarea camerei video în locul selectat, verificați raza de acțiune a rețelei Wi-Fi. O eventuală întârziere a imaginii în raport cu traficul real se poate datora razei de acțiune slabe a Wi-Fi.

MONTAJ

Înainte de instalare, citiți instrucțiunile. Instalarea trebuie efectuată de către o persoană cu permisiuni corespunzătoare. Toate activitățile trebuie desfășurate cu sursa de alimentare deconectată. Este necesară o prudență deosebită. Schema de instalare: vezi ilustrațiile. Înainte de prima utilizare, pentru a se asigura că o fixare mecanică adecvată și o conexiune electrică. Produsul necesită pregătire pentru funcționare.

1. Înșurubați antena la camera video.
2. Montați camera pe un perete sau tavan cu ajutorul diblurilor și șuruburilor furnizate.
3. Seteați-o la unghiul dorit și blocați-o strângând șurubul de la baza camerei, apoi conectați camera la sursa de alimentare.

INSTALARE

Descărcați TuyaSmart din Google Play (pentru Android) sau App Store (pentru iOS), apoi rulați-o și instalați-o în conformitate cu pașii din aplicație.

Puteți instala, de asemenea, aplicația prin scanarea codurilor QR de mai jos.

ÎN CAZUL PRIMEI UTILIZĂRI, CONECTAȚI CAMERA LA SURSA DE ALIMENTARE, AȘTEPTAȚI APROXIMATIV 30 DE SECUNDE (PÂNĂ CÂND AUZIȚI UN SUNET), RESETAȚI CAMERA (ȚINÂND APĂSATĂ TASTA TIMP DE CÂTEVA SECUNDE PÂNĂ CÂND LED-UL ÎNCEPE SĂ CLIPEASCĂ RAPID) ȘI ABIA APOI ÎNCERCAȚI SĂ CONECTAȚI CAMERA LA APLICAȚIE. ÎN CAZ DE EȘEC, DECONECTAȚI CAMERA DE LA SURSA DE ALIMENTARE, AȘTEPTAȚI CÂTEVA SECUNDE ȘI ÎNCERCAȚI DIN NOU.

DATE TEHNICE

Rezoluție: 2Mp 1080p

Deservire card de memorie: micro SD până la 128 GB (lipsă card în set)

Stocarea datelor: salvare pe card sau TUYA Cloud

Detectarea mișcării cu notificări telefonice.

Sensibilitatea la mișcare poate fi ajustată pentru a reduce sensibilitatea la alarmele false.

Conexiune automată la Wi-Fi după restabilirea alimentării

Mod de noapte: vizibilitate 15-25 metri

Wi-Fi standard: IEEE802.11b / g / n 2,4 GHz (nu este compatibil cu 5G)

Unghiul de vizualizare al obiectivului: 75 de grade

Compresie H.264

Difuzor încorporat: DA

Comunicare bidirecțională - camera are încorporate un microfon și difuzor. Puteți auzi ce se întâmplă lângă camera și puteți vorbi cu oamenii din apropierea camerei.

Temperatura de funcționare admisă: -15°C - +55°C

Consum de energie: maxim 4W

Alimentare: 12V, 1A (adaptor de alimentare incluse în set)

Clasa de etanșeitate: IP66

Cerințe de sistem: Android 8.0, iOS 8.0 (sau o versiune mai nouă)

Comandă: Tuya Smart (nu este compatibil cu Amazon Alexa și Google Assistant)

SIGURANȚĂ, MĂSURI DE PRECAUȚIE,

ÎNȚREȚINERE

- Întreținere trebuie realizată cu sursa de alimentare deconectată. Curățați numai cu materiale moi și uscate. Nu utilizați agenți chimici de curățare.
- Nu acoperiți produsul.
- Nu utilizați produsul într-un loc în care mediul este nefavorabil, de exemplu praf, praf, apă, umiditate, vibrații etc.
- Nu expuneți aparatul la lumina directă a soarelui, temperaturi prea ridicate, surse deschise de foc, umiditate etc.
- Nu așezați aparatul în apropierea încălzitoarelor, aparatelor de aer condiționat, apei, substanțelor chimice sau dispozitivelor care conțin magneți sau

генерує чіткі магнетичні.

- Контакт апарату з водою може викликати коротке замикання або пожежу.
- Не торкайтеся апарату або інших компонентів, які можуть контактувати з електрикою з вологими руками.
- Переконайтеся, що адаптер живлення вставлено повністю в розетку. В іншому випадку, це може викликати електричний удар або пожежу. Апарат повинен бути підключений до джерела живлення з параметрами, що відповідають специфікації продукту. Якщо ви хочете перевірити тип джерела живлення, зверніться до електрика, кваліфікованого фахівця.
- Не використовуйте апарат, якщо кабель живлення пошкоджено, оскільки це може викликати електричний удар або пожежу.
- Не намагайтеся ремонтувати. В іншому випадку пошкодження або аварії, зверніться до сервісного центру, авторизованого виробником.
- Уникайте використання апарату в час пожежі або електричного удару.
- Недотримання цих інструкцій може викликати пожежу, ураження електричним струмом, травми тіла або матеріальні та нематеріальні збитки.

ПРОТЕКЦІЯ СЕРЕДОВИЩА

Вам рекомендується сортувати сміття за типом упаковки.

Ця етикетка вказує на необхідність збору окремо сміття з електричних пристроїв та електроніки. Продукти, такі як етикетовані, підлягають штрафним санкціям, якщо ви не можете їх викинути окремо. Ці продукти можуть бути використані для спеціальних заходів / обробки / рециклінгу / видалення. Будьте обережні з чистотою та середовищем. Сміття з батарей та / або акумуляторів повинно бути оброблено окремо та не повинно бути викинуто в індивідуальний контейнер. Батареї та акумулятори повинні бути викинуті в пункт збору / прийому сміття з батарей та акумуляторів та акумуляторів. Інформація про пункти збору / прийому дає місцеві органи розподілу або місцеві органи розподілу. Екіпірування, яке використовується, може бути також використано продавцем, коли ви купуєте новий продукт у внутрішній сумці або в іншому місці, ніж екіпірування, куплене в тому ж місці. Ці норми застосовуються в зоні Європейського Союзу. В інших країнах повинні бути застосовані місцеві закони. Рекомендується звернутися до розподільця продукту з вашої території.

UA

Перед монтажем камери в обраному місці слід перевірити дальність дії домашньої мережі Wi-Fi.

Можливе спізнання зображення відносно

реального руху може бути спричинене слабкою дальністю дії мережі Wi-Fi.

МОНТАЖ

Перед тим як розпочати монтаж, ознайомтеся з інструкцією. Монтаж повинна виконувати особа, яка має відповідні уповноваження. Усі роботи слід виконувати при вимкненому живленні. Слід дотримуватися особливої обережності. Схема монтажу: див. ілюстрацію. Перед першим використанням слід переконаватися щодо правильності механічного кріплення та електричного під'єднання. Вибір вимагає підготовки до роботи.

1. Прикрутіть антену до камери.
2. Змонтуйте камеру на стіні або на стелі за допомогою додаткових кілків та гвинтів.
3. Встановіть під відповідним кутом і заблокуйте, прикрутивши гвинт, який знаходиться в підставці камери, після чого під'єднайте камеру до живлення.

УСТАНОВКА

Завантажте додаток TuyaSmart з Google Play (для системи Android) або App Store (для системи iOS), а потім запустіть і встановіть відповідно до кроків, поданих в додатку. Додаток також можна завантажити, відсканувавши нижчеприведені QR-коди.

ПРИ ПЕРШОМУ ВИКОРИСТАННІ КАМЕРИ ПІД'ЄДНАЙТЕ ЇЇ ДО ДЖЕРЕЛА ЖИВЛЕННЯ, ПОЧЕКАЙТЕ БЛИЗЬКО 30 СЕКУНД (ПОКИ НЕ ПОЧУТЕ ЗВУК), ПЕРЕЗАВАНТАЖТЕ КАМЕРУ (ПРИТРИМУЮЧИ КНОПКУ ВПРОВОДЖ КІЛЬКОХ СЕКУНД, ПОКИ ДІОД НЕ ПОЧНЕ ШВИДКО БЛИМАТИ), І ЛИШЕ ПІСЛЯ ЦЬОГО СПРОБУЙТЕ ПІДКЛЮЧИТИ КАМЕРУ ДО ДОДАТКА. В РАЗІ НЕВДАЧІ ВІД'ЄДНАЙТЕ КАМЕРУ ВІД ДЖЕРЕЛА ЖИВЛЕННЯ, ПОЧЕКАЙТЕ КІЛЬКАНАДЦЯТЬ СЕКУНД, ПІСЛЯ ЧОГО ПОВТОРІТЬ СПРОБУ.

ТЕХНІЧНІ ДАНІ

Роздільність: 2Мр 1080р
Обслуговування карт пам'яті: мікро SD до 128 Гб (карта не входить в комплект)
Зберігання даних: записування на карту або в хмаринці TUYA
Детектування руху з повідомленнями на телефон. Можливість пристосування чутливості руху для зменшення чутливості до фальшивої тривоги.
Автоматичне з'єднання з Wi-Fi після відновлення живлення
Нічний режим: видимість 15-25 метрів
Стандарт Wi-Fi: IEEE802.11b/g/n, 2,4 ГГц (не співпрацює з 5Г)
Кут бачення об'єктиву: 75 градусів
Компресія H.264

Вбудований динамік: TAK

Двонаправлена комунікація - камера має вбудований мікрофон та динамік. Можна чути що робиться поблизу камери, а також вести розмову з особами, які знаходяться біля камери.

Допустима температура роботи: -15°C - +55°C

Споживання потужності: макс. 4Вт

Живлення: 12В, 1А (блок живлення входить в комплект)

Клас щільності: IP66

Системні вимоги: Android 8.0, iOS 8.0 (або новіші)

Керування: Tuya Smart (не співпрацює з

Amazon Alexa та Google Assistant)

БЕЗПЕКА, РЕКОМЕНДАЦІЇ ЩОДО ЕКСПЛУАТАЦІЇ, ТЕХНІЧНЕ ОБСЛУГОВУВАННЯ

- Технічне обслуговування слід виконувати при вимкненому живленні. Чистити виключно м'якою та сухою тканиною. Не використовувати хімічних засобів для чищення.

- Не накривати виріб.

- Не використовувати виріб у місці, де наявні несприятливі умови оточення, наприклад, пил, курява, вода, вологість, вібрації тощо.

- Не слід піддавати обладнання під безпосередній вплив сонячного світла, надто високої температури, відкритих джерел вогню, вологості тощо.

- Не слід розміщувати обладнання неподалік обігрівачів, кліматизаторів, води, хімічних засобів та пристроїв, які містять магніти або генерують магнітне поле.

- Контакт обладнання з водою може спричинити коротке замикання або пожежу.

- Не слід торкатися обладнання та інших елементів, які під'єднані до електричного струму, вологими руками.

- Завжди слід переконатися, що штекер повністю вкладений в гніздо. У протилежному випадку може відбутися ураження електричним струмом. Обладнання слід під'єднати до джерела живлення з параметрами, що відповідають вказаним в специфікації товару. У випадку виникнення сумнівів щодо виду живлення, слід зв'язатися з кваліфікованим електриком.

- Не слід експлуатувати обладнання, якщо кабель живлення пошкоджений, оскільки це може призвести до ураження електричним струмом або виникнення пожежі.

- Не слід намагатися самостійно здійснити ремонт. У випадку пошкодження або аварії зв'яжіться з авторизованим сервісом.

- Слід уникати використання обладнання під час грози.

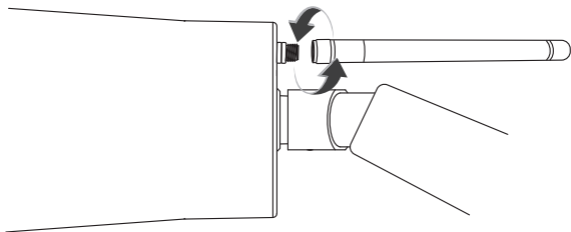
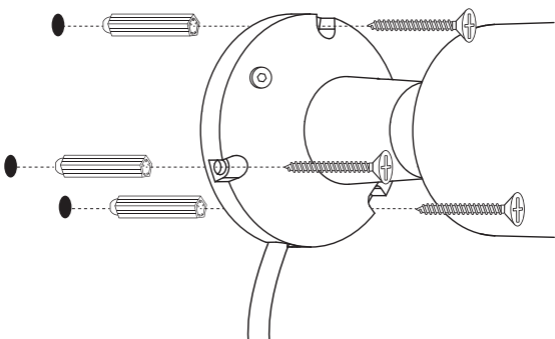
- Недотримання рекомендацій цієї інструкції може призвести до виникнення пожежі, опіків, ураження електричним струмом та фізичних

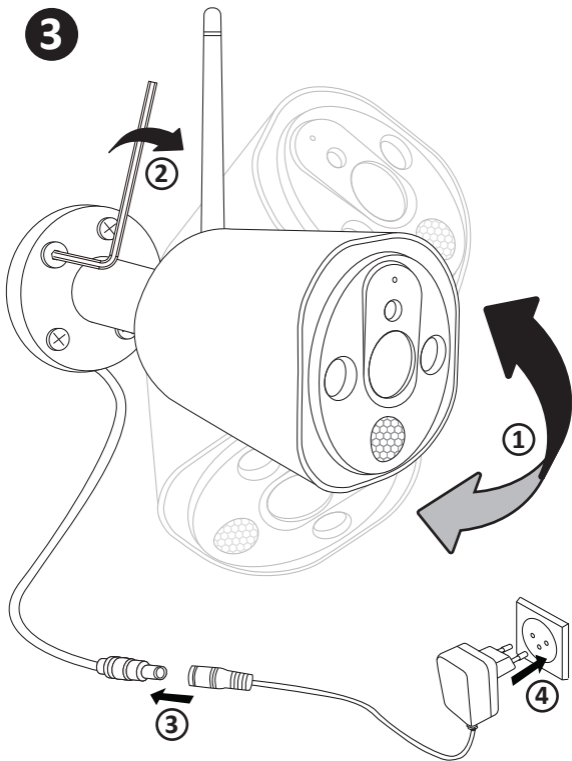
травм і матеріальних та нематеріальних збитків.

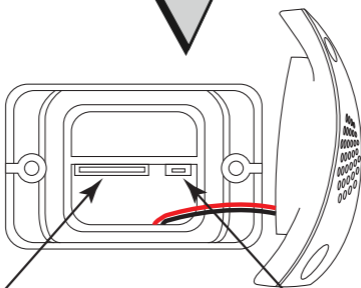
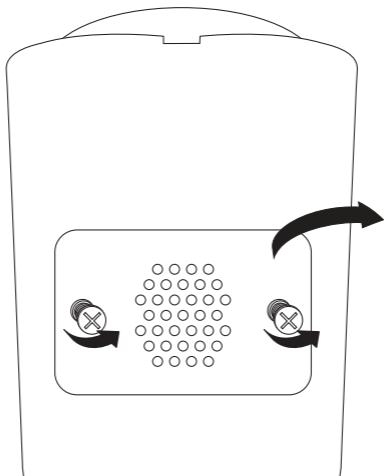
ЗАХИСТ НАВКОЛИШНЬОГО СЕРЕДОВИЩА

Рекомендується розділяти відходи.

Це позначення вказує на необхідність розділяти використане електричне та електронне обладнання. Вироби з таким позначенням заборонено викидати до звичайного сміття з іншими відходами під загрозою штрафу. Такі вироби можуть спричинити шкоду навколишньому середовищу і здоров'ю людини, ці вироби потребують спеціальної форми переробки / регенерації / знешкодження. Піклуйтеся про чистоту і зовнішнє середовище. З використаними батареями і/або акумуляторами слід поводитися як із окремими відходами, і складати їх в окремі контейнери. Використані батареї чи акумулятор потрібно здавати у пункти збору/приймання використаних батарей і акумуляторів. Інформацію щодо пунктів збору/приймання можна отримати у місцевих органах влади, або продавця обладнання. Використане обладнання можна також повернути продавцеві у випадку придбання нового виробу, у кількості, що не перевищує нового обладнання цього ж виду. Вищенаведені положення діють на території Європейського Союзу. Для інших держав слід застосовувати законоположення, що діють у даній державі. Рекомендуємо звернутися до нашого дистриб'ютора на даній території.

1**2**





micro SD
max 128 GB

RESET
~5 s.

